

IMPORTANT NOTICE TO INSTALLERS!:

Please leave these instructions for the consumer. Please retain for future reference.

NOTE: Some installation parts might not be provided.

NOTE: The toilet pictured in the installation steps may differ from the model being installed.

□ Fixture dimensions are nominal and conform to tolerances established by Standards AS1172.1-2014, ASME/CSA A112.19.2/B45.1, BS:EN 997-2012, GB952-2015, MS1552:2011, PNS 156:2010, SS 574:2012, SASO-1473-2016, SNI03-0797:2006, and TIS792-2554.

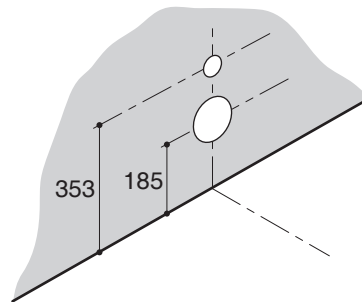
□ For Australia and New Zealand: Installation shall be in accordance with AS/NZS 3500 and AS/NZS 6400.

Roughing-in

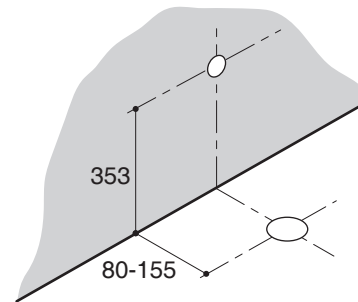
Unit: mm

Model	Rough-In for S-Trap
Modern Life	90, 110
Parliament Grande	80, 150
Parliament Grande (Ceramic S-trap)	110
Reach Up	155

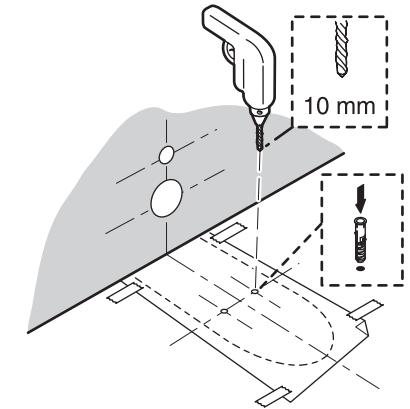
P-Trap



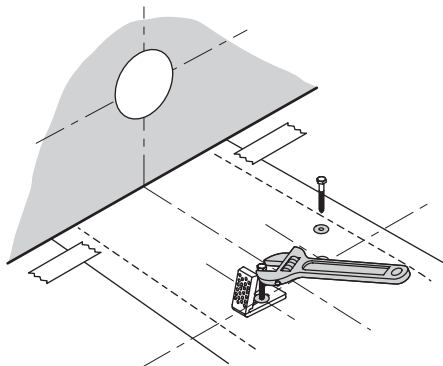
S-Trap



- 1 Position the template on the floor. Tape in place and drill 2 floor mounting holes. Insert anchors.



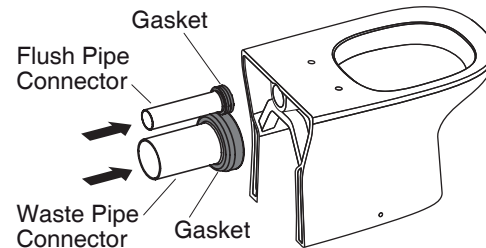
- 2 Position the brackets as shown on the template and install the brackets.



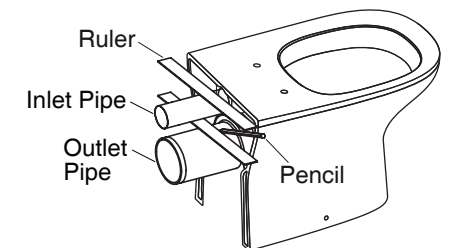
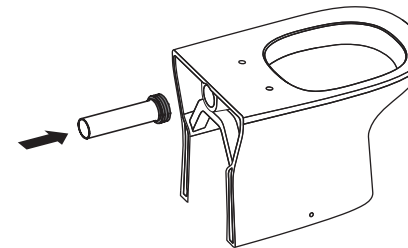
- 3 Install the inlet pipe and outlet pipe to the toilet as shown, and mark on the pipes at the back side of the bowl with a ruler and a pencil.

NOTE: Reserve appropriate space according to the distance from the back of the bowl to the outlet hole on the wall.

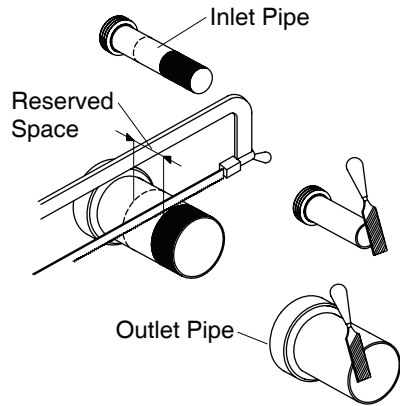
P-Trap



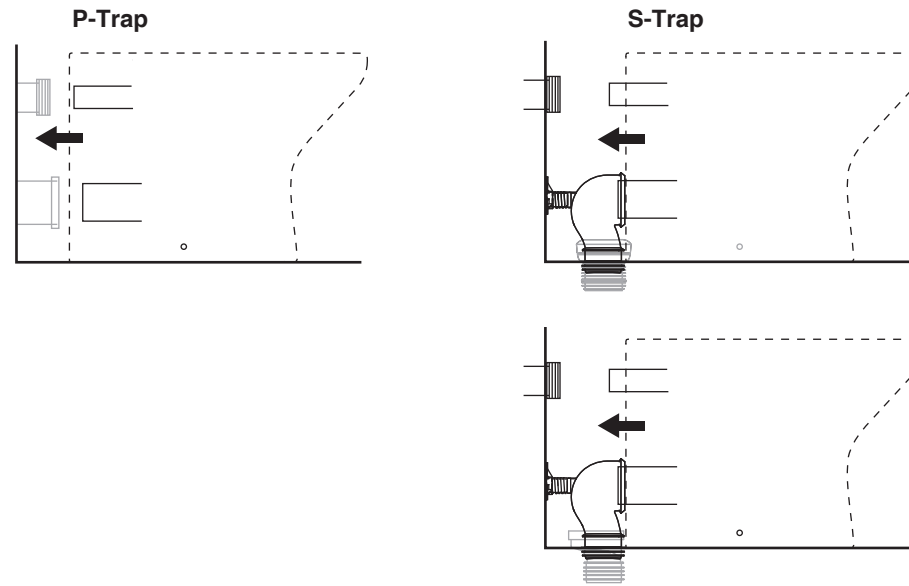
S-Trap



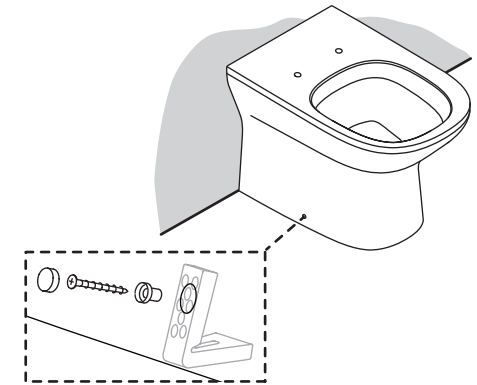
- 4 Eliminate excess part of the inlet pipe and outlet pipe according to the marks of reserved space, and rasp a smooth surface with files.



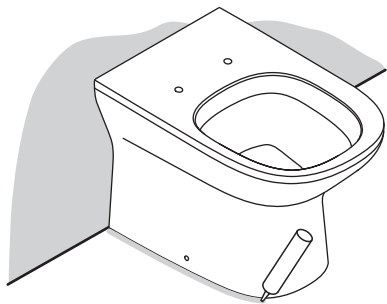
- 5 Apply mild soap and water around the gasket. Position the bowl over the floor fixings and connect the waste pipe.



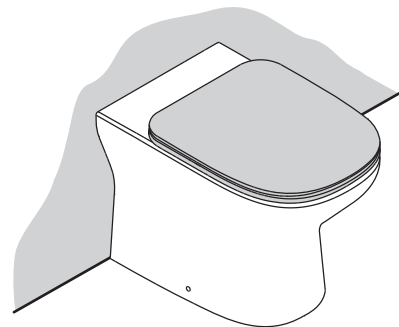
- 6 Carefully thread the screws into the brackets, until toilet is secure. Alternately tighten left and right sides to prevent pulling the toilet off center.



- 7 Apply silicone around base.



- 8 Install the seat.

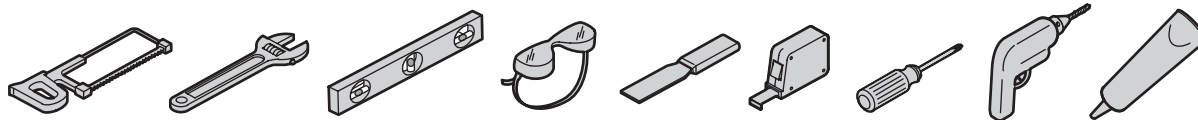


Care and Cleaning

⚠ WARNING: Risk of property or product damage. Do not use in-tank cleaners in your toilet. Products containing chlorine (calcium hypochlorite) can seriously damage fittings in the tank. This damage can cause leakage and property damage.

For best results, keep the following in mind when caring for your product:

- Carefully read the cleaner product label to ensure the cleaner is safe for use on the material.
- Always test your cleaning solution on an inconspicuous area before applying to the entire surface.
- Wipe surfaces clean and rinse completely with water immediately after cleaner application. Rinse and dry any overspray that lands on nearby surfaces.
- Do not allow cleaners to sit or soak on the surface.
- Use a soft, dampened sponge or cloth. Never use an abrasive material such as a brush or scouring pad to clean surfaces.
- Be careful not to leave staining materials in contact with the surface for extended periods of time.
- The ideal cleaning technique is to rinse thoroughly and blot dry any water from the surface after each use.



重要的安装注意事项!

请将这些说明交予客户。请妥善保管以供日后参考。

备注: 可能未提供某些安装零件。

备注: 安装步骤中作为示例显示的坐便器可能与实际安装的型号有所不同。

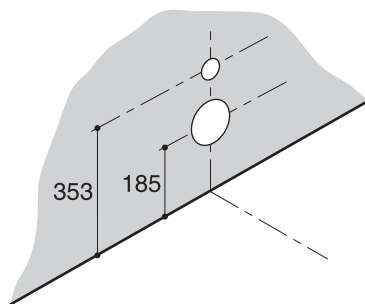
- 夹具尺寸均为标称尺寸，并符合以下标准规定的公差标准：AS1172.1-2014、ASME/CSA A112.19.2/B45.1、BS:EN997-2012、GB952-2015、MS1552:2011、PNS156:2010、SS574:2012、SASO-1473-2016、SNI03-0797:2006和TIS792-2554。
- 对于澳大利亚和新西兰用户：安装作业须符合AS/NZS 3500和AS/NZS 6400标准。

管路装配

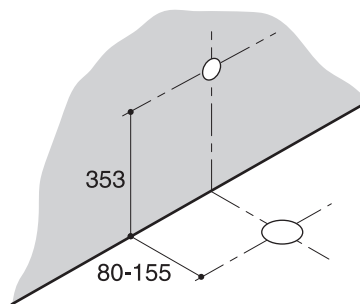
单位：mm

型号	地排式的管路装配
明莱	90,110
派丽蒙致尊款	80,150
派丽蒙致尊款 (陶瓷地排式)	110
瑞琦升级版	155

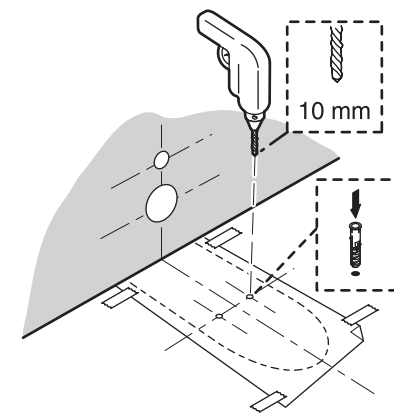
墙排式



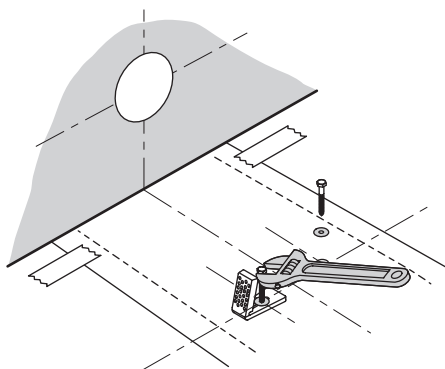
地排式



- 1 将模板放在地面上。用胶带固定好位置，然后钻出2个地面安装孔。插入锚钉。



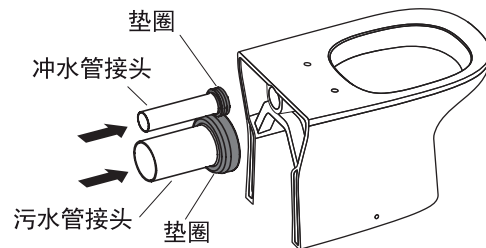
- 2 如图所示，在模板上放置并安装支架。



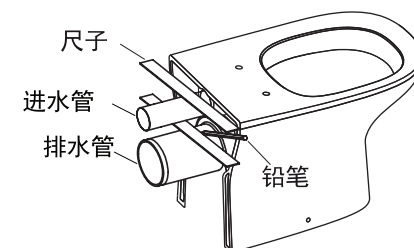
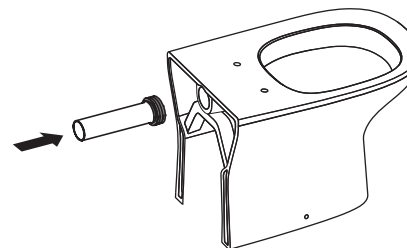
- 3 如图所示，将进水管和排水管安装到坐便器，并用尺子和铅笔在厕缸后侧的管路上进行标记。

备注: 根据从厕缸后侧到墙上排水孔的距离预留适当的空间。

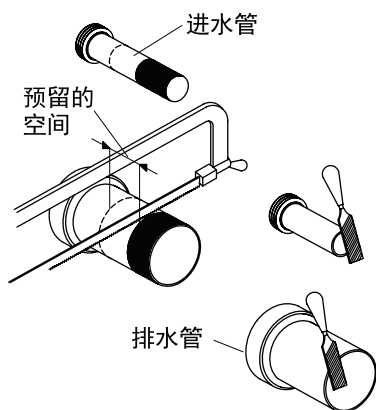
墙排式



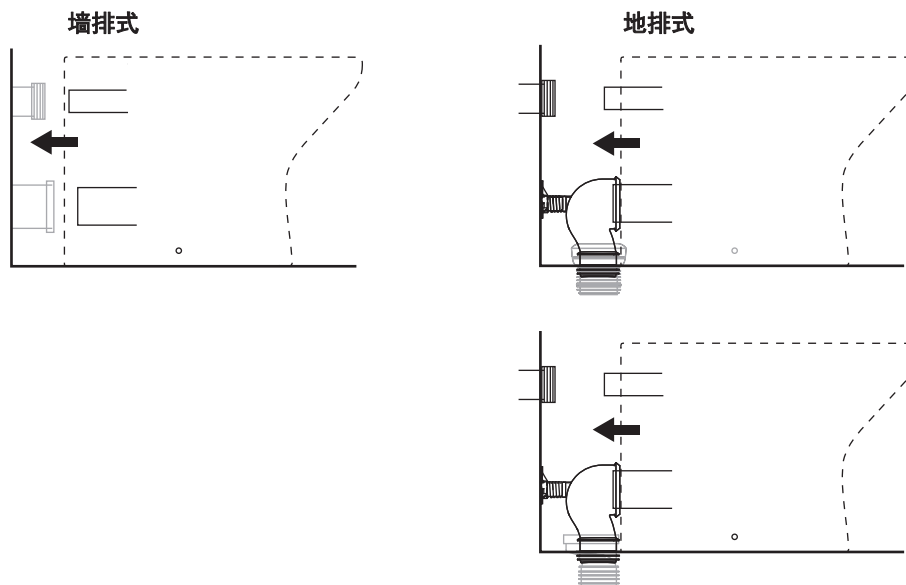
地排式



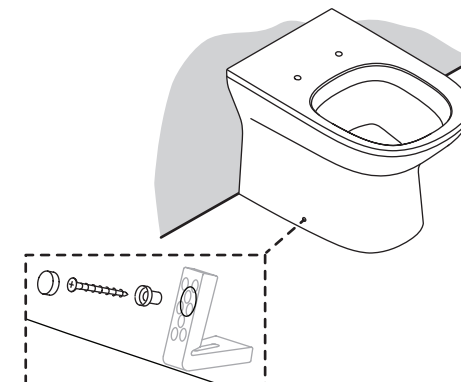
- 4 根据预留空间的标记切除进水管和排水管的多余部分，然后用锉刀将表面锉磨光滑。



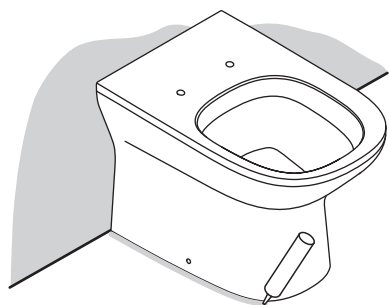
- 5 在垫圈周围涂抹中性皂液。将厕缸放到地面固定件上，并连接污水管。



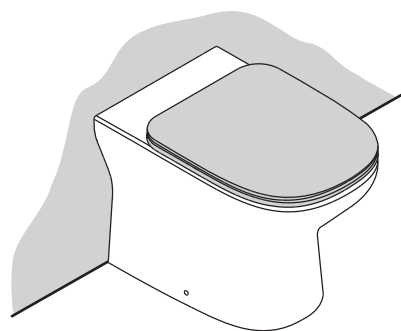
- 6 小心地将螺丝拧入支架，直到坐便器固定。拧紧螺丝时，请左右两侧交替进行，以防坐便器偏离中心。



- 7 在底座周围打上硅胶。



- 8 安装坐便器盖板。



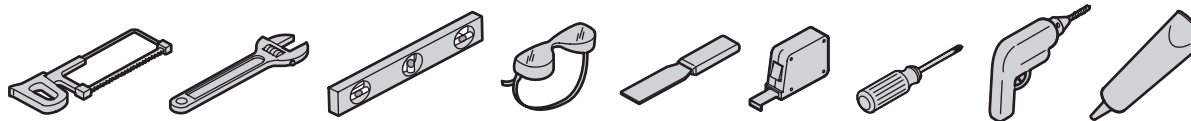
保养和清洁



警告： 存在财产或产品损坏的风险。请勿在坐便器的水箱中使用箱内清洁剂。含有氯（次氯酸钙）的产品会严重损坏水箱中的固定件，进而可能导致漏水和财产损失。

为能达到最佳效果，请在保养本产品时牢记以下要点：

- 请仔细阅读清洁剂产品标签上的说明，以确保其不会对坐便器的材料造成损害。
- 请务必先在不显眼的部位测试清洗液的效果，然后再在整个表面上使用。
- 涂抹清洁剂后，请立即擦净表面并用清水冲洗干净。此外，还应冲净并擦干溅洒在附近地面上的清洗剂。
- 请勿让清洗剂残留或让其浸泡坐便器的表面。
- 请使用柔软、吸水的海绵或抹布进行擦拭。切勿使用研磨材料（如刷子或百洁布）清洁表面。
- 注意不要让染色材料长时间滞留在坐便器的表面上。
- 理想的清洁方法是：每次使用后，用清水将表面彻底清洗干净并擦干水分。



ข้อสำคัญถึงผู้ติดตั้ง! คู่มือนี้มีข้อมูลสำคัญ โปรดมอบเอกสารให้กับเจ้าของสุขภัณฑ์

ข้อสังเกต: อุปกรณ์สำหรับการติดตั้งบางชิ้น อาจไม่รวมอยู่ในชุดสุขภัณฑ์

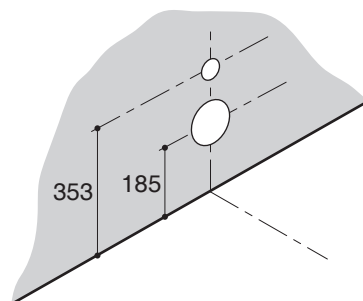
ข้อสังเกต: รูปภาพของสุขภัณฑ์ที่แสดงอยู่ในขั้นตอนการติดตั้งสุขภัณฑ์อาจจะแตกต่างไปจากรุ่นสุขภัณฑ์ที่ท่านกำลังติดตั้ง

- ผลิตภัณฑ์ผลิตภายใต้มาตรฐาน AS1172.1-2014, ASME/CSA A112.19.2/B45.1, BS:EN 997-2012, GB 952-2015, MS 1552:2011, PNS 156:2010, SS 574:2012, SASO-1473-2016, SNI 03-0797:2006 และ มอก. 792-2554.
- มาตรฐานผลิตภัณฑ์สำหรับประเทศออสเตรเลียและนิวซีแลนด์ AS/NZS 3500 และ AS/NZS 6400.

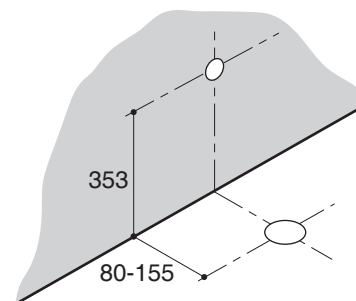
ระยะติดตั้ง
หน่วย: มม.

รุ่นสินค้า	ระยะติดตั้ง
โมเดิร์น โลฟท์	90, 110
พาร์เลียมেন্ট แกรนด์	80, 150
พาร์เลียมেন্ট แกรนด์ (ก่อนนำทึงแบบเซรามิกลงพื้น)	110
ริช อีฟ	155

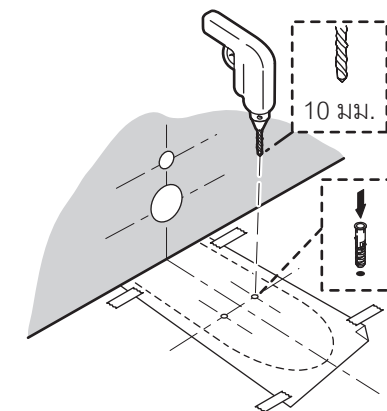
ท่อน้ำทิ้งแบบออกผนัง



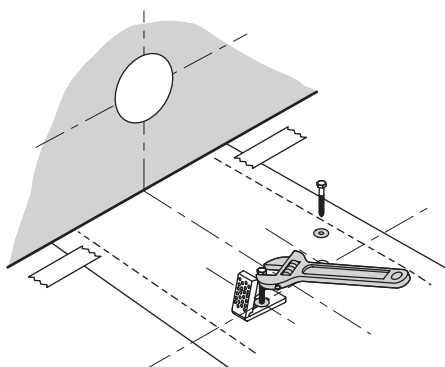
ท่อน้ำทิ้งแบบลงพื้น



1 วางตำแหน่งกระดาษแม่แบบบนพื้น ติดเทปกาว จากนั้นเจาะรูยึด 2 รูตามตำแหน่ง และจึงสวมฟุก



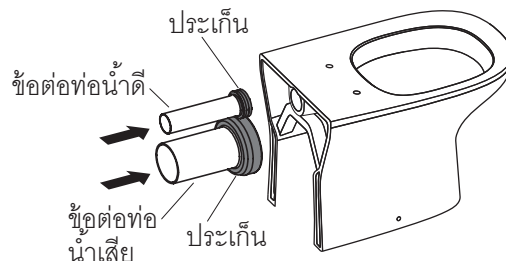
2 จัดตำแหน่งอุปกรณ์ยึดโถสุขภัณฑ์ตามตำแหน่งในกระดาษแม่แบบ จากนั้นจึงติดตั้งชุดยึดอุปกรณ์



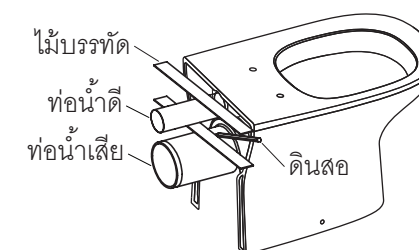
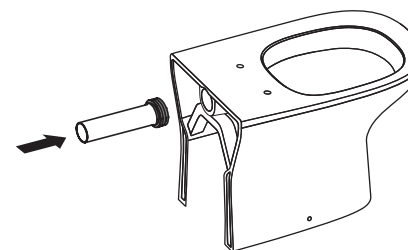
3 ติดตั้งข้อต่อท่อน้ำดีและข้อต่อท่อน้ำเสียเข้ากับโถสุขภัณฑ์ดังกล่าว จากนั้นใช้ไม้บรรทัดทาบและใช้ดินสอดำเครื่องหมายที่ท่อน้ำดีและท่อน้ำเสียด้านหลังของโถสุขภัณฑ์

ข้อสังเกต เพื่อระยะห่างจากด้านหลังโถสุขภัณฑ์ถึงรูท่อน้ำบนผนังตามความเหมาะสม

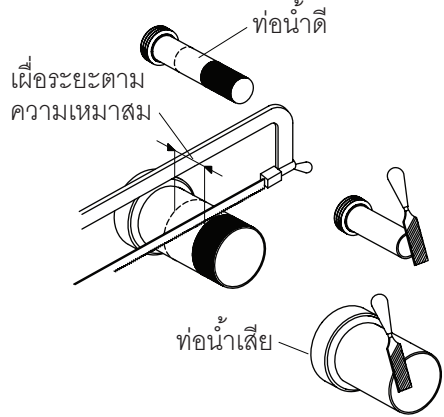
ท่อน้ำทิ้งแบบออกผนัง



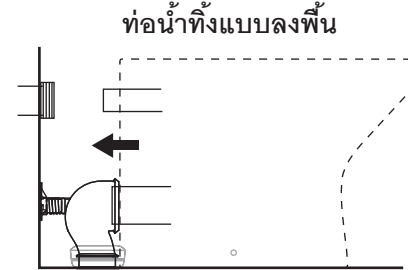
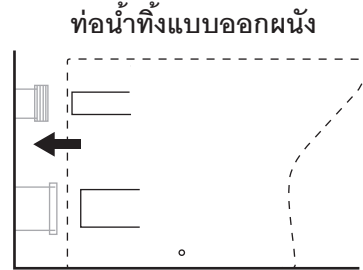
ท่อน้ำทิ้งแบบลงพื้น



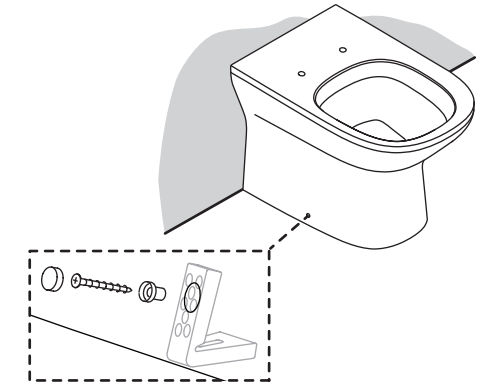
4 ตัดท่อส่วนที่เกินออก ตามเครื่องหมายที่กำหนดซึ่งได้เผื่อระยะไว้แล้ว และจึงลบคมที่ปลายท่อออก



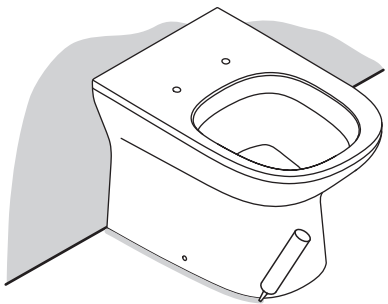
5 ทาน้ำปูรอบประเก็นยาง และจึงประกอบโถสุขภัณฑ์ครอบอุปกรณียึดโถสุขภัณฑ์และท่อน้ำเสีย



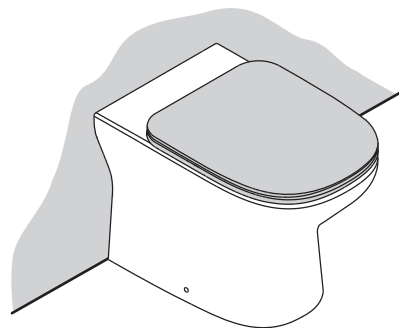
6 ค่อยๆขันสกรูทั้งสองข้างเข้ากับอุปกรณียึดโถสุขภัณฑ์ให้แน่น โดยขันสลับด้านซ้าย-ขวา เพื่อให้โถสุขภัณฑ์อยู่ตำแหน่งกึ่งกลาง



7 ยาซิลิโคนรอบฐานโถสุขภัณฑ์



8 ติดตั้งฝารองนั่ง



การดูแลรักษาและการทำความสะอาด

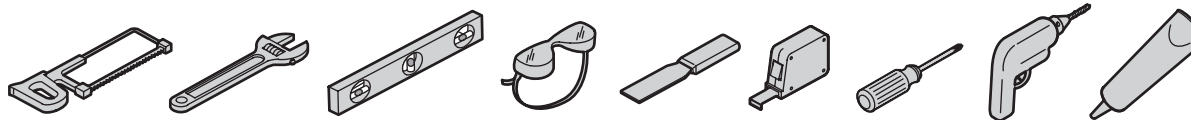


ข้อควรระวัง ความเสี่ยงซึ่งอาจก่อให้เกิดความเสียหายกับที่พักรักษาและสุขภัณฑ์

ห้ามใช้น้ำยาทำความสะอาดสุขภัณฑ์ภายใน ถังชักน้ำเนื่องจากน้ำยาทำความสะอาดสุขภัณฑ์ที่มีส่วนผสมของคลอรีน (แคลเซียมไฮโปคลอไรต์) อาจทำให้อุปกรณ์ภายในถังชักน้ำเกิดการรั่วซึมและชำรุดได้

เพื่อให้ได้ประสิทธิภาพสูงสุดในการดูแลรักษาและทำความสะอาดสุขภัณฑ์ของท่าน โปรดปฏิบัติตามคำแนะนำดังนี้

- อ่านฉลากผลิตภัณฑ์น้ำยาทำความสะอาด เพื่อให้แน่ใจว่า น้ำยาทำความสะอาดใช้ได้กับสุขภัณฑ์ของท่าน
- ตรวจสอบผลิตภัณฑ์ทำความสะอาดกับสุขภัณฑ์ก่อนใช้งานทุกครั้งโดยทดสอบบนผิวสุขภัณฑ์ที่ไม่สามารถสังเกตเห็นได้ก่อน
- ล้างน้ำออกทันทีหลังจากใช้ผลิตภัณฑ์ทำความสะอาดและเช็ดผิวสุขภัณฑ์ให้แห้งสะอาด เพื่อไม่ให้ละอองน้ำอยู่บนผิวสุขภัณฑ์
- ห้ามแช่น้ำยาทำความสะอาดบนผิวสุขภัณฑ์
- ใช้ฟองน้ำชุบน้ำหมาดๆ หรือผ้านุ่มทำความสะอาด ห้ามใช้วัสดุขัดผิว เช่น แปรงขัด หรือแผ่นขัด ในการทำความสะอาด
- ระวังอย่าทิ้งวัสดุที่ทำให้เกิดคราบไว้บนผิวสุขภัณฑ์เป็นเวลานาน
- เทคนิคการทำความสะอาดที่ดีคือ ล้างน้ำทำความสะอาดและเช็ดผิวสุขภัณฑ์ให้แห้งหลังจากการใช้งาน



WICHTIGER HINWEIS ZUR INSTALLATION:

Bitte lassen Sie diese Anleitung beim Anwender. Bitte für späteren Gebrauch aufbewahren.

HINWEIS: Einige Installationsteile sind möglicherweise nicht vorhanden.

HINWEIS: Die in den Installationsschritten abgebildete Toilette kann sich von dem Modell unterscheiden, das installiert wird. .

□ Die Befestigungsabmessungen sind nominal und entsprechen den von Normen akzeptierten Toleranzen AS1172.1-2014, ASME / CSA A112.19.2 / B45.1, BS: EN 997-2012, GB 952-2015, MS festgelegten Toleranzen 1552: 2011, PNS 156: 2010, SS 574: 2012, SASO-1473-2016, SNI 03-0797: 2006 und TIS 792-2554.

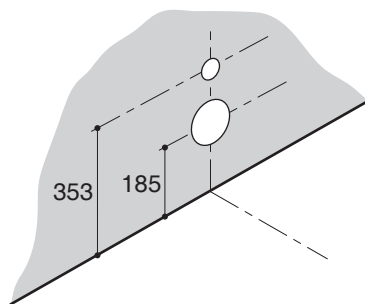
□ Für Australien und Neuseeland: Die Installation muss in Übereinstimmung mit AS/NZS 3500 und AS/NZS 6400 erfolgen.

Einschruppen

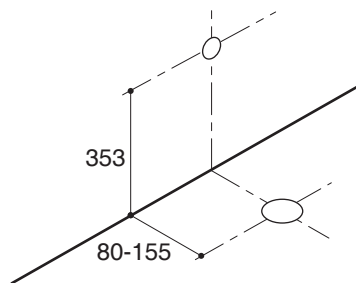
Einheit: mm

Modell	Einschruppen für S-Auslauf
Modern Life	90, 110
Parlament Grande	80, 150
Parlament Grande (Keramik S-Auslauf)	110
Hochreichen	155

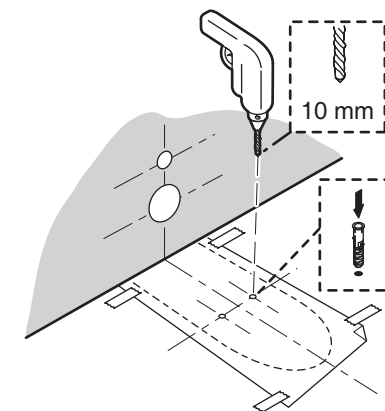
P-Auslauf



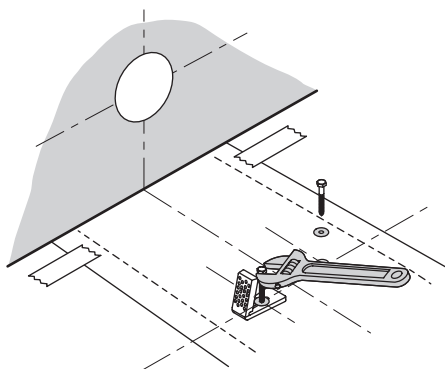
S-Auslauf



- 1 Positionieren Sie die Schablone auf dem Boden. Befestigen Sie sie mit Klebeband an Ort und Stelle und bohren Sie 2 Bodenmontage löcher. Befestigen Sie die Anker.



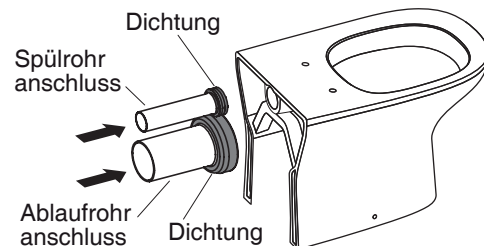
- 2 Positionieren Sie die Klammern wie in der Vorlage gezeigt und installieren Sie die Klammern.



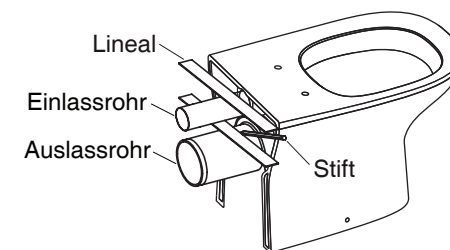
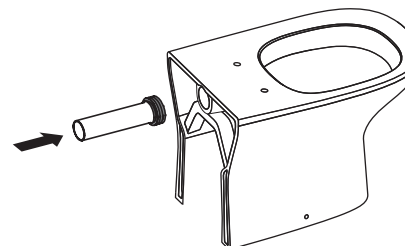
- 3 Setzen Sie das Einlassrohr und das Auslassrohr wie abgebildet in die Toilette ein und markieren Sie die Rohre an der Rückseite der Schüssel mit einem Lineal und einem Stift.

HINWEIS: Lassen Sie ausreichend Platz entsprechend der Entfernung von der Rückseite der Schüssel zum Auslassloch in der Wand.

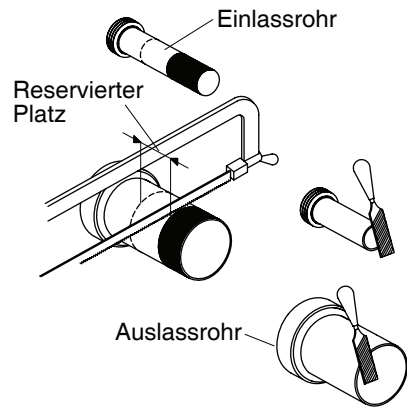
P-Auslauf



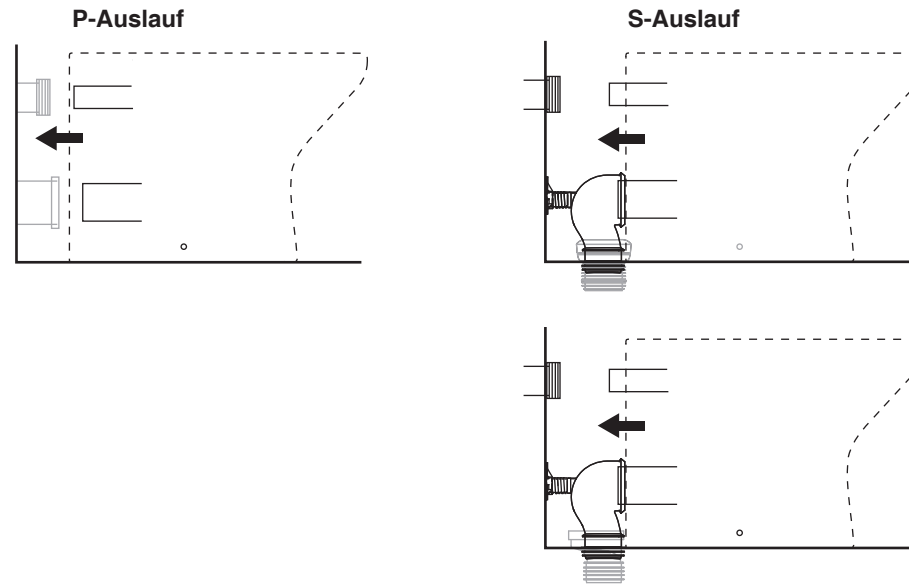
S-Auslauf



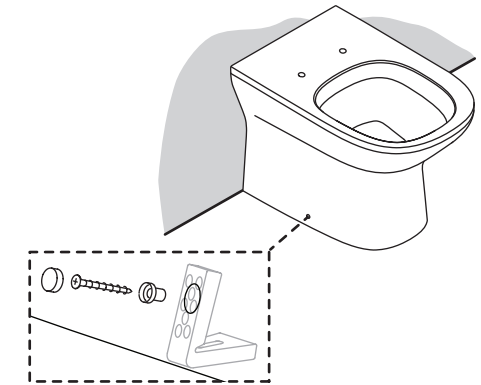
- 4 Beseitigen Sie den überschüssigen Teil des Ein- und Auslassrohrs gemäß den Markierungen für den reservierten Platz und raspeln Sie die Oberfläche glatt.



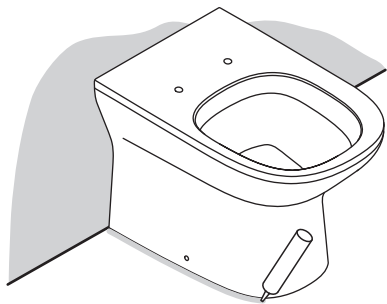
- 5 Bringen Sie milde Seife und Wasser rund um die Dichtung auf. Positionieren Sie die Schüssel über den Bodenbefestigungen und schließen Sie das Ablaufrohr an.



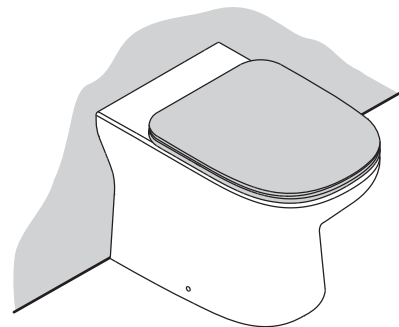
- 6 Drehen Sie die Schrauben vorsichtig in die Klammern, bis die Toilette fest ist. Alternative ziehen Sie die linke und die rechte Seite fest, um zu verhindern, dass die Toilette aus der Mitte gezogen wird.



- 7 Tragen Sie Silikon um die Basis herum auf.



- 8 Montieren Sie den Sitz.



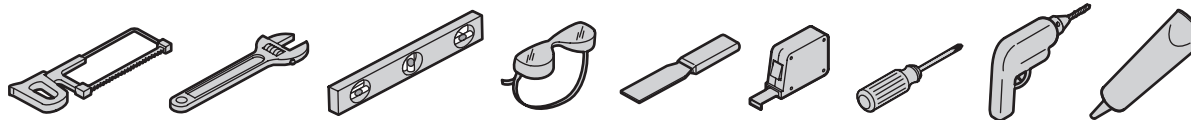
Wartung und Reinigung



WARNUNG: Gefahr von Sach- oder Produktschäden. Verwenden Sie in Ihrem WC keine Reiniger im Wasserbehälter. Produkte mit Chlor (Calciumhypochlorit) können die Beschläge im Wasserbehälter ernsthaft beschädigen. Dieser Schaden kann zu Leckagen und Sachschäden führen.

Behalten Sie Folgendes im Auge, wenn Sie Ihr Produkt warten:

- Lesen Sie sorgfältig das Etikett des Reinigers, um sicherzustellen, dass der Reiniger für den Gebrauch mit dem Material sicher ist.
- Testen Sie Ihre Reinigungslösung immer an einem unauffälligen Bereich, bevor Sie sie auf die gesamte Oberfläche auftragen.
- Wischen Sie die Oberflächen sauber und spülen Sie sie sofort mit Wasser, nachdem der Reiniger aufgetragen wurde. Entfernen und trocknen Sie alle Sprühreste, die auf nahegelegenen Flächen landet.
- Lassen Sie keine Reinigungsmittel für längere Zeit auf der Oberfläche einwirken oder einweichen.
- Verwenden Sie einen weichen, feuchten Schwamm oder Tuch. Verwenden Sie niemals ein schmirgelndes Material, wie einen Pinsel oder Scheuerschwamm, um Oberflächen zu reinigen.
- Achten Sie darauf, dass Flecken-bildendes Materialien nicht für längere Zeit mit der Oberfläche in Berührung kommt.
- Die ideale Reinigungstechnik besteht darin, gründlich auszuspülen und jegliches Wasser auf der Oberfläche nach Gebrauch abzutrocknen.



AVVISO IMPORTANTE PER GLI INSTALLATORI:

Si prega di lasciare le presenti istruzioni all'utilizzatore. Si prega di conservarle per riferimenti futuri.

NOTA: Alcuni componenti di installazione potrebbero non essere forniti.

NOTA: Il gabinetto raffigurato nelle fasi di installazione potrebbe differire dal modello in corso di installazione.

□ Le dimensioni dei sanitari sono nominali e conformi alle tolleranze stabilite dalle Normative AS1172.1-2014, ASME/CSA A112.19.2/B45.1, BS:EN 997-2012, GB 952-2015, MS 1552:2011, PNS 156:2010, SS 574:2012, SASO-1473-2016, SNI 03-0797:2006, e TIS 792-2554.

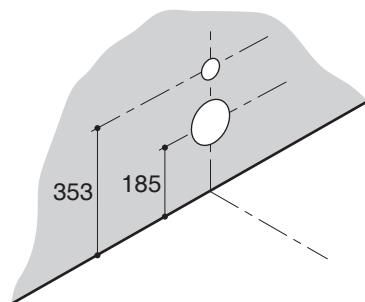
□ Per Australia e Nuova Zelanda: l'installazione deve essere conforme a AS/NZS 3500 e AS/NZS 6400.

Assemblaggio

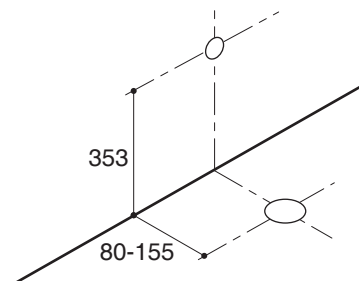
Unità: mm

Modello	Assemblaggio Sifone a S
Modern Life	90, 110
Parliament Grande	80, 150
Parliament Grande (Sifone a S in ceramica)	110
Reach Up	155

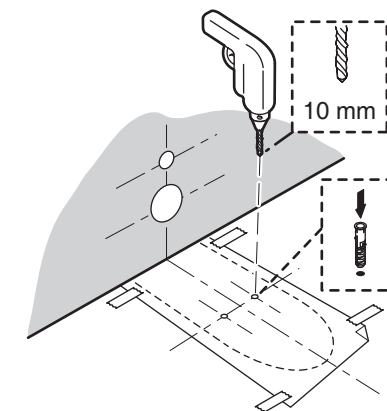
Sifone a P



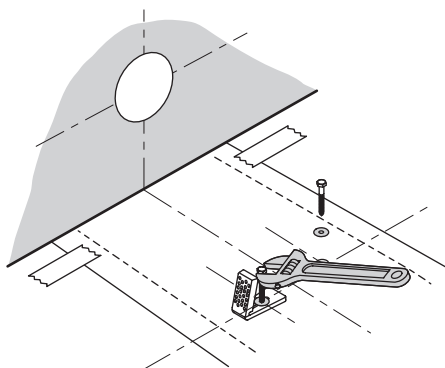
Sifone a S



- 1 Posizionare il modello sul pavimento. Fissare lo stesso in posizione con del nastro adesivo ed effettuare 2 fori di montaggio. Inserire i tasselli.



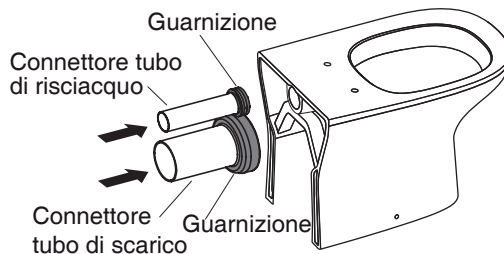
- 2 Posizionare le staffe sul modello e installare le stesse come mostrato in figura.



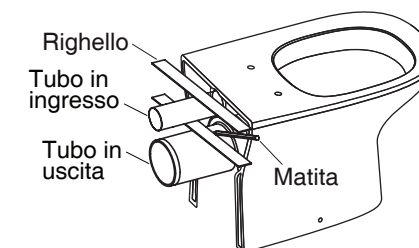
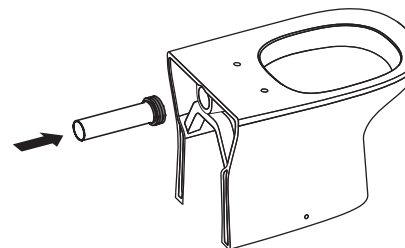
- 3 Installare il tubo in ingresso e il tubo in uscita al gabinetto come mostrato, e segnare i tubi sul retro della tazza, mediante righello e matita.

NOTA: Lasciare lo spazio necessario considerando la distanza dal retro della tazza al tubo in uscita dal muro.

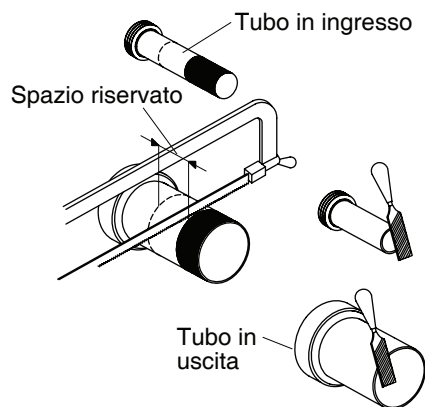
Sifone a P



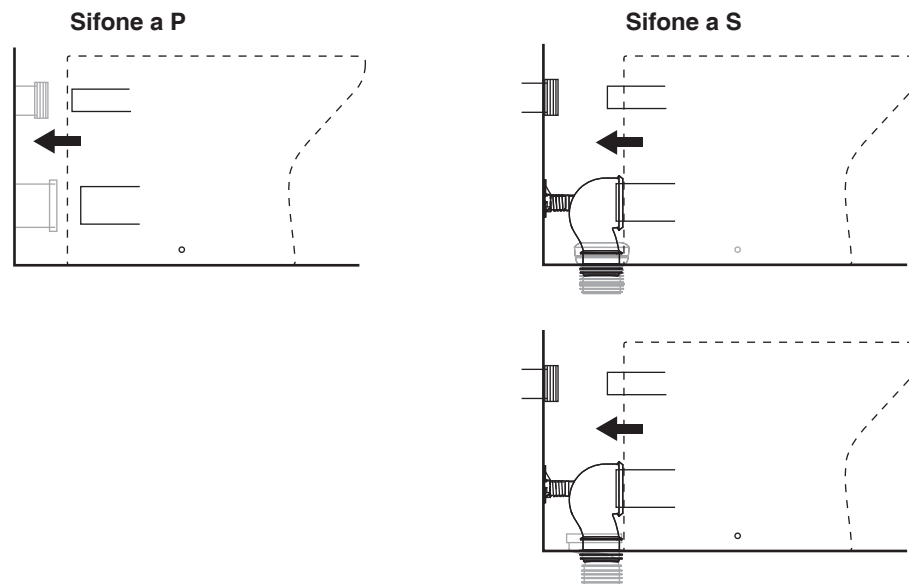
Sifone a S



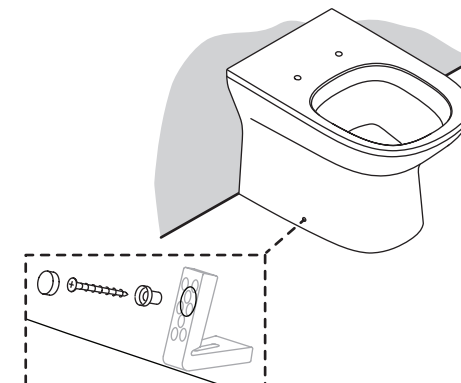
- 4 Eliminare la parte in eccesso del tubo in ingresso e del tubo in uscita, in base ai segni dello spazio riservato, e levigare mediante lima.



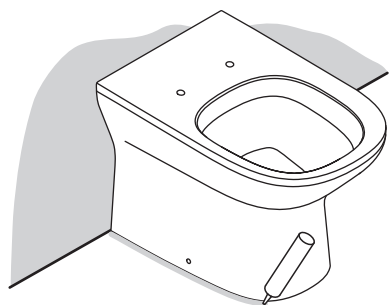
- 5 Applicare sapone delicato e acqua attorno alla guarnizione. Posizionare la tazza sui fissaggi a pavimento e collegare il tubo di scarico.



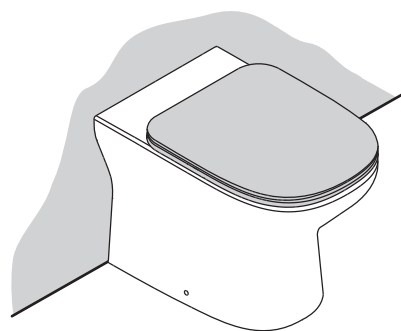
- 6 Introdurre attentamente le viti nelle staffe, fino ad assicurare la stabilità del gabinetto. Serrare alternativamente a sinistra e a destra per evitare di decentrare il gabinetto.



- 7 Applicare del silicone attorno alla base.



- 8 Installare il sedile.



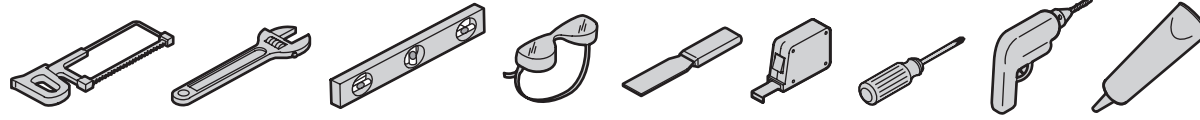
Manutenzione e Pulizia



ATTENZIONE: Potenziale danno per oggetti o prodotto. Non utilizzare detergenti da vasca nel gabinetto. I prodotti contenenti cloro (ipoclorito di calcio) possono danneggiare gravemente gli attacchi nella vasca. Questo tipo di danno può causare perdite e danni materiali.

Per risultati migliori, durante la manutenzione del prodotto, tenere presente quanto segue:

- Leggere attentamente l'etichetta del detergente per assicurarsi che sia adatto all'utilizzo sul materiale.
- Prima dell'applicazione della soluzione detergente sull'intera superficie, testare la stessa su una piccola area.
- Strofinare le superfici pulite e risciacquare completamente con acqua subito dopo l'applicazione del detergente. Risciacquare ed asciugare eventuali spruzzi sulle superfici adiacenti.
- Non lasciare i detergenti sulla superficie.
- Utilizzare una spugna morbida e inumidita o un panno. Per la pulizia delle superfici non utilizzare mai materiali abrasivi come le spazzole o le spugnette abrasive.
- Attenzione a non lasciare sostanze coloranti a contatto con la superficie per lunghi periodi di tempo.
- La tecnica ideale di pulizia consiste nel risciacquare a fondo e asciugare l'acqua dalla superficie con la carta assorbente dopo ogni utilizzo.



ملاحظة هامة لأخصائي التركيب!:

يرجى ترك هذه الإرشادات للمستهلك. يرجى الاحتفاظ بها للرجوع إليها في المستقبل.
ملاحظة: قد لا تتوفر بعض أجزاء التركيب.
ملاحظة: صورة المراض الموجودة في خطوات التركيب قد تختلف

□ عن النموذج الذي يتم تركيبه. أبعاد التركيب رمزية

وتتوافق مع التفاوت المتعلق بالمعايير

AS1172.1-2014, ASME/CSA

A112.19.2/B45.1, BS:EN 997-2012, GB

952-2015, MS 1552:2011, PNS 156:2010,

SS 574:2012, SASO-1473-2016, SNI

.TIS 792-2554 و 03-0797:2006

□ بشأن أستراليا ونيوزيلندا: يجب أن يتم التركيب طبقاً لـ

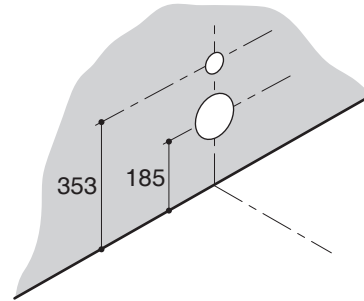
.AS/NZS 6400 و AS/NZS 3500

التخشين

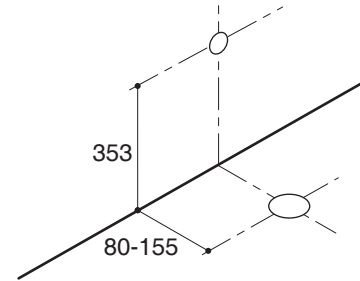
الوحدة: ملم

نموذج	S	تخشين مصيدة المياه بشكل حرف
حياة عصرية	90, 110	
مراض بارلمنت جراند	80, 150	
مراض بارلمنت جراند (S مصيدة مياه من السيراميك بشكل حرف)	110	
توصيل إلى أعلى	155	

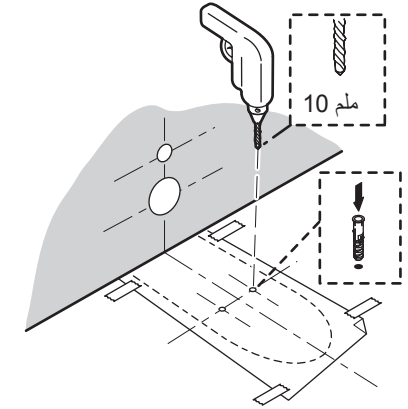
مصيدة المياه بشكل حرف P



مصيدة المياه بشكل حرف S



1 ضع القالب على الأرض. الصق القالب في مكانه واحفر ثقبين تثبيت في الأرضية. قم بوضع مسامير التثبيت.



2 ضع دعامات التركيب كما هو موضح في القالب وقم

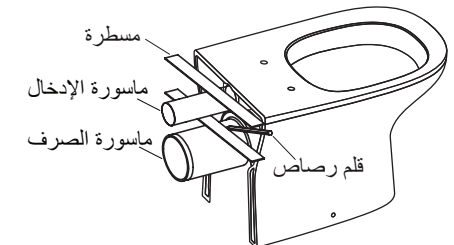
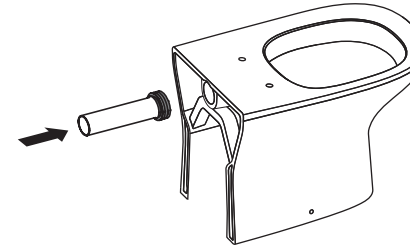
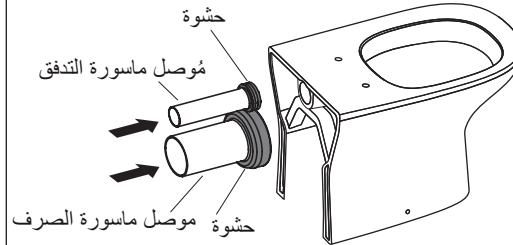
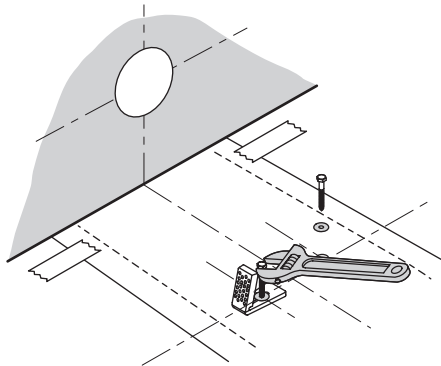
بتركيب الدعامات.

3 قم بتركيب ماسورة الإدخال وماسورة الصرف بالمراض كما هو موضح، وضع علامة على المواسير الموجودة في الجانب الخلفي من الوعاء بمسطرة وقلم رصاص

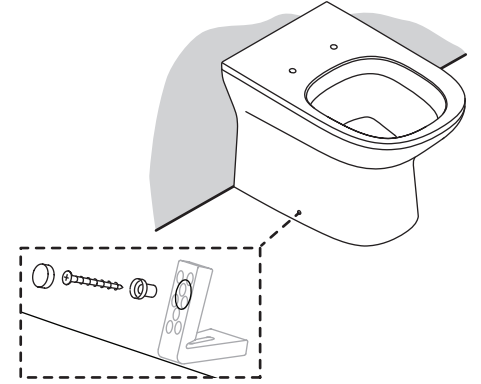
ملاحظة: اترك مساحة مناسبة وفقاً للمسافة الموجودة بين الجزء الخلفي من الوعاء وفتحة التصريف الموجودة في الحائط

مصيدة المياه بشكل حرف P

S مصيدة المياه بشكل حرف

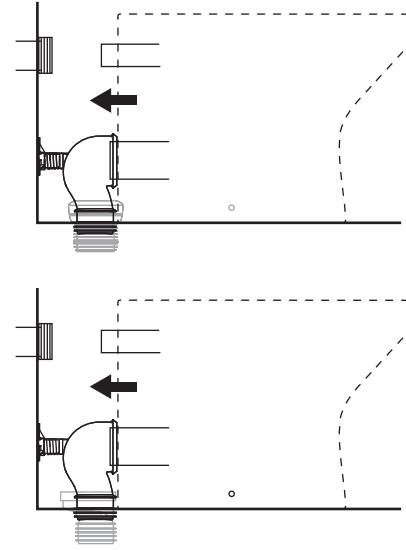


6 قم بتثبيت المسامير بعناية داخل الدعامات، حتى يصبح المراض مُثبتاً جيداً. قم بربط الجانب الأيسر والأيمن بإحكام لمنع انزلاق المراض من مكانه.

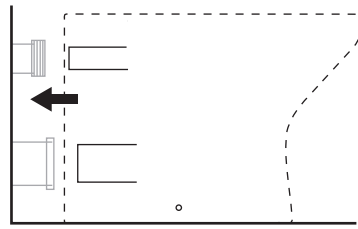


5 قم بإزالة الجزء الزائد من ماسورة الإدخال وماسورة الصرف وفقاً للعلامات التي حددتها للمساحة المطلوبة، وقم ببرد السطح بالمبرد إلى أن يصبح أملساً.

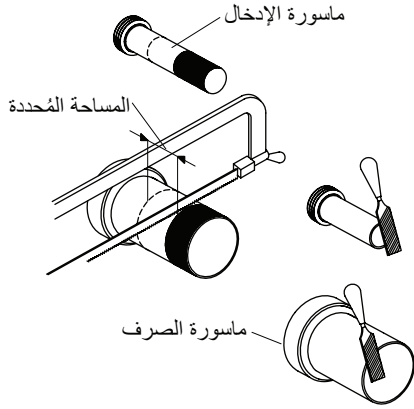
S مصيدة المياه بشكل حرف



P مصيدة المياه بشكل حرف P



4 قم بإزالة الجزء الزائد من ماسورة الإدخال وماسورة الصرف وفقاً للعلامات التي حددتها للمساحة المطلوبة، وقم ببرد السطح بالمبرد إلى أن يصبح أملساً.

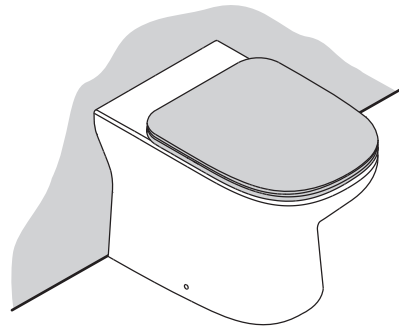


العناية والتنظيف

تحذير: خطر تلف المنتج أو الممتلكات. لا تستخدم المنظفات في خزان المراض الخاص بك. قد تتسبب المنتجات التي تحتوي على الكلور (هيبوكلوريت الكالسيوم) في أضرار خطيرة في الخزان. هذا الضرر يمكن أن يسبب تسرب في المياه أو قد يضر بالممتلكات.

- للحصول على أفضل نتائج، ضع في اعتبارك ما يلي عند العناية بمنتجك
- احرص على قراءة ملصق تنظيف المنتج بعناية لضمان أمان المنظف على المواد المُصنَع منها المنتج.
- اختبر دائماً محلول التنظيف الخاص بك في منطقة غير واضحة قبل وضعه على سطح المنتج بأكمله.
- امسح السطح واشطفه تماماً بالماء بعد تنظيفه. اشطف وجفف أي بقايا من سائل التنظيف إذا وقع بالقرب من السطح.
- لا تضع المنظفات بالقرب من السطح أو فوقه.
- استخدم اسفنجة ناعمة أو مبللة أو قطعة قماش. لا تستخدم مطلقاً أي مادة كاشطة مثل الفرشاة أو قماشة عليها بودة تنظيف لتنظيف الأسطح.
- يجب الحرص على عدم ترك مواد الدهان بالقرب من السطح لفترة طويلة من الزمن.
- اتبع طريقة التنظيف المثالية: وهي أن تشطف السطح جيداً وتجففه من الماء بعد كل استخدام.

8 ركب المقعد



7 ضع سيليكون حول القاعدة

